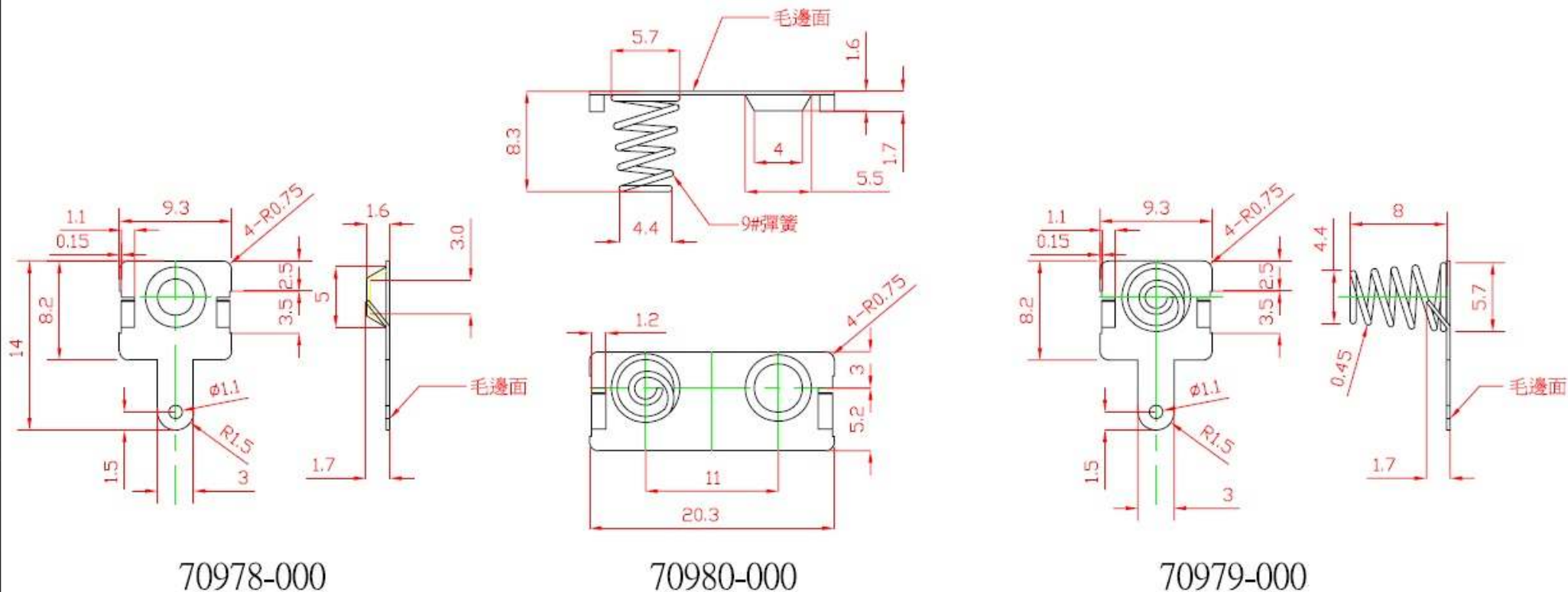


Note : G808-2AAA = "70978-000"(x1) + "70980-000"(x1) + "70979-000"(x1)



Unit : mm.

Tolerance : +/- 0.1 mm.

宣又實業有限公司
GAINTA INDUSTRIES LTD.

設計 DES'D
BY JACKY

繪圖 DRA'D
BY

核圖 CHK'D
BY

比例 SCALE

日期 DATE
2007/10/22

材質 MATE.
TINPLATE

圖名 TITLE
G808-2AAA

圖號 DWG NO.:

| 圖號 | REVISED | 說明 | DESCRIPTION |
|----|---------|----|-------------|
| A | | | |